

EXPLORER SPOT

DESCRIPTION

Une lyre compacte et très lumineuse de 120W.

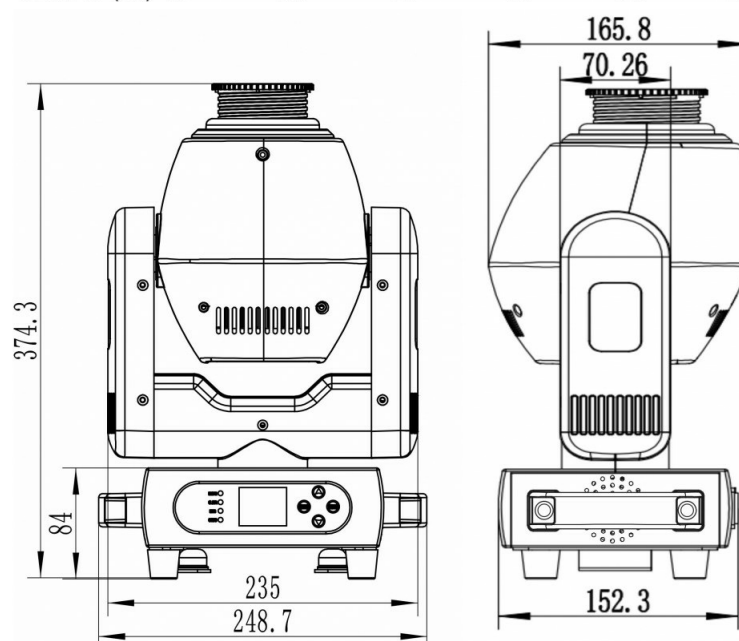
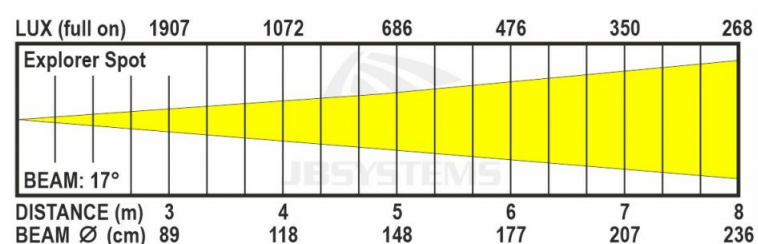
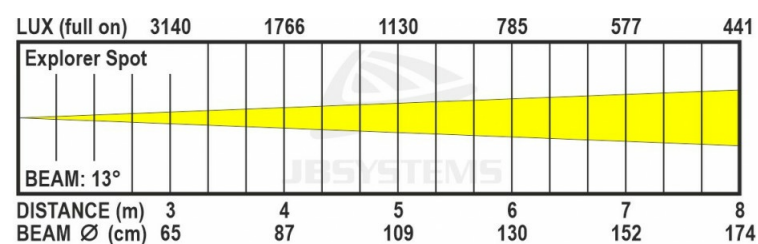
CARACTÉRISTIQUES

- Une lyre extrêmement compacte et très lumineuse, basée sur une LED de 120W
- La solution parfaite pour de nombreuses applications : DJ's, soirées, pubs, petits clubs,...
- Focus motorisé, contrôlé par DMX
- Zoom manuel : 12° à 17°
- Prisme rotatif à 3 facettes
- Gradation de 0 à 100 % et différents effets stroboscopiques
- Roue de gobos avec 6 gobos rotatifs + ouvert
- Roue de couleurs avec 8 couleurs, couleurs divisées + ouvert
- Excellents programmes intégrés pour de merveilleux spectacles lumineux en constante évolution
- Plusieurs modes de fonctionnement :
 - Contrôle DMX : utilisation de 5, 15 ou 18 canaux
 - Autonome : activé par le son grâce à un micro interne
 - Maître/esclave : merveilleux spectacles synchronisés en mode autonome
- Préparé pour le DMX sans fil : il suffit de brancher un DONGLE WTR-DMX optionnel !
- Ecran LCD couleur avec 4 touches tactiles pour une navigation aisée dans les menus
- Entrée compatible PowerCON
- Connecteurs XLR 3p pour l'entrée et la sortie DMX



SPÉCIFICATIONS

Général : Dimensions (cm)	23.5 x 16.6 x 37.4(H)
Général : Poids (kg)	7.7
Général : Alimentation	AC 100 - 240V, 50/60Hz
Général : Etiquette "énergie"	Non
Général : Consommation d'énergie W	150
Général : Couleur	noir
Général : Ecran	LCD
Général : Fixation	included omega bracket
Général : IP rating	indoor
Contrôle : Modes	standalone sound, DMX, Master/Slave
Contrôle : protocole	DMX, Wireless DMX
Contrôle : programmable	Non
Contrôle : mise à jour du logiciel	oui
Contrôle : canaux dmx minimale	5
Contrôle : canaux dmx maximale	18
Lumière : lamp socket	Non
Lumière : Lux	1130 @5m (beam 13°)
Lumière : lampe	LED
Lumière : mélanger les couleurs	Non
Lumière : fonctions	focus motorisée, zoom manuel, prisme rond 3 facettes
Lumière : gobos tournant	6
Lumière : angle faisceau (°) min.	11
Lumière : angle faisceau (°) max.	17
Lumière : taux de rafraîchissement max. (kHz)	Non
Connexion : entrée	3 pin XLR, wireless DMX optional, PowerCon® or compatible
Connexion : sortie	3 pin XLR
Marque	JB SYSTEMS
EANCode	5420025655439
SKU	B05543



YOUR DEALER

